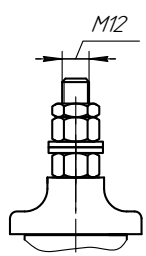
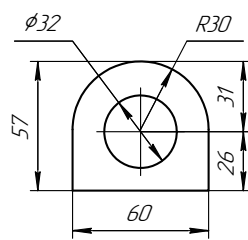


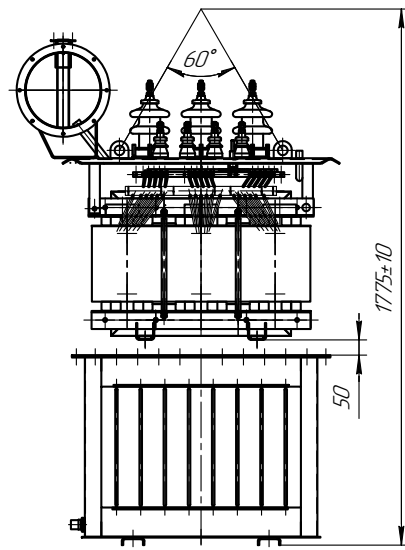
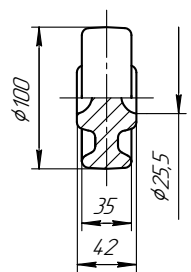
Шпилька ввода ВН и НН



Крюк для подъема



Транспортный ролик



Наименование	Масса, кг
Масло трансформатора	92
Полная масса трансформатора	373

- \*Размеры для справок
- ВНИМАНИЕ!** Активная часть связана с крышкой. Подъем активной части производить за пластины, расположенные на крышке.
- Трансформатор поставляется заводом с заморозенными пробками для взятия пробы и слива масла и крышкой трансформатора
- Знак строповки и центр масс выполнить по ГОСТ 14.192

ЖКУИ.672233.087 ГЧ				Лист	Масса	Масштаб
Изм./Лист	№ док.м.	Подп.	Дата	А	См.табл	1:1
Разраб.						
Проб.						
Т.контр.				Лист	Листов	1
И.контр.				Трансформатор Габаритный чертёж		
Утв.						

Лист 1 из 1  
 Проект № ЖКУИ.672233.087  
 ТМ-63 стандартный  
 Подп. и дата  
 Инв. № экз.  
 Взам. инв. №  
 Подп. и дата  
 Инв. № подл.